

安全上のご注意

- ご使用前に、この「安全上のご注意」と標準取付枠およびエアコン本体の説明書の「安全上のご注意」をよくお読みのうえ取り付けてください。
- ここに示した注意事項は、「△警告」「△注意」に区分していますが、誤った取扱いをしたときに、死亡や重傷等の重大な結果に結びつく危険性が大きいものを特に「△警告」の欄にまとめて記載しています。しかし、「△注意」の欄に記載した事項でも、状況によっては重大な結果に結びつく危険性があります。いずれも安全に関する重大な内容を記載していますので、必ず守ってください。
- この取付工事説明書は、標準取付枠およびエアコン本体の説明書とともに保管し、移設時には読み直してください。

警告

- 取付けは、重量に耐える所に取付工事説明書に従って確実にを行う。
取付けが不完全な場合は、製品落下、水漏れ、振動、火災の原因になります。

- 取付けは必ず指定の「標準取付枠」と組み合わせて正しく取り付ける。
取付枠や取付方法に不備があるとエアコン落下によるケガや家屋の損傷の原因になります。

- 窓枠に取り付けた取付枠にエアコンを取り付けて確実に固定する。
製品の固定が不確実な場合は、エアコン落下によるケガや家屋の損傷の原因になります。

注意

- 可燃性ガスの漏れるおそれのある場所へのエアコンの設置は行わない。



万一ガスが漏れて製品の周囲に溜ると、発火や爆発の原因になることがあります。

- 取付枠のパッキンやシールは確実にを行う。
不確実な場合は、屋内に浸水し、家財等を濡らす原因になることがあります。

ウィンド型ルームエアコン 延長取付枠 KAW-9003 (標準取付枠 KAW-9012・9013用)

取付工事説明書

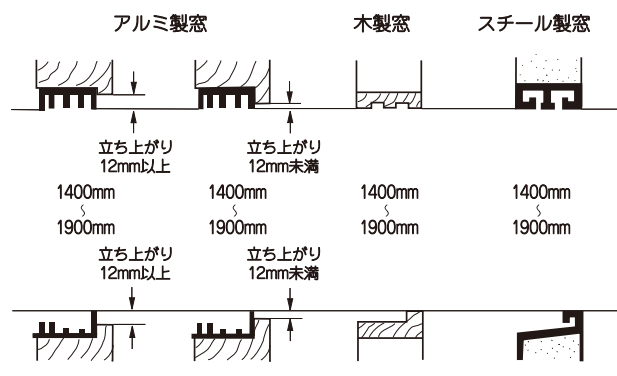
取付けを始める前に

- この枠は、ウィンドエアコンをテラス窓や長窓へ取り付けるためのアタッチメントです。指定の「標準取付枠」とともにご使用ください。
- この「取付工事説明書」と標準取付枠に同梱の「取付工事説明書」をあわせてよくお読みください。
- 取付工事終了後は、移設時などの参考のため、この「取付工事説明書」と余った部品を大切に保存してください。

取付け可能な窓の種類

- アルミサッシ窓 ●木製窓
- スチールサッシ窓(一部取り付けできないことがあります)

取付け可能な窓の寸法



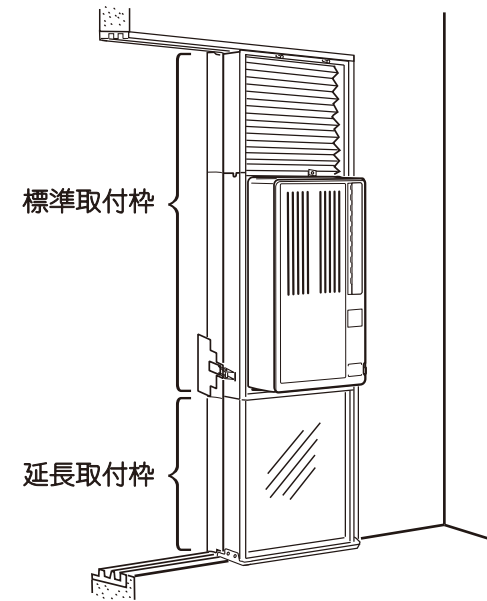
- 窓の種類・形状によって取付け方法が異なります。
- 標準取付枠の「取付工事説明書」を参照してください。

取付け方法と手順

- この取付け手順はアルミサッシ窓(立ち上がりのない場合)で右側取付けを基準に説明しています。
- 左側取付けもできます。標準取付枠の「取付工事説明書」をご覧ください。同じ手順でおこなってください。

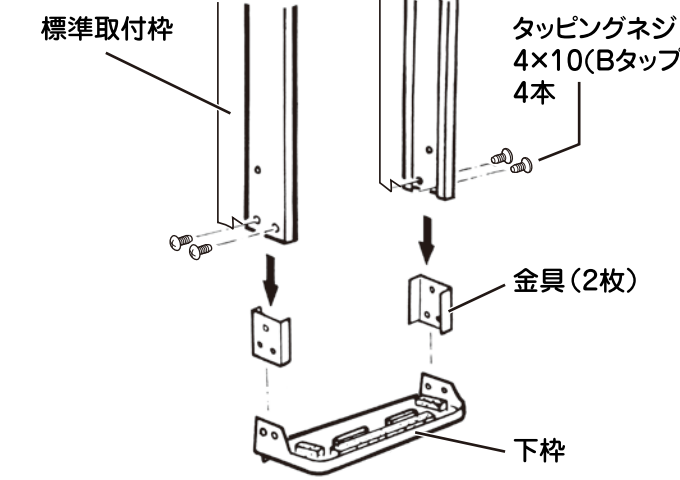
取付け完成図

「右側取付け例」

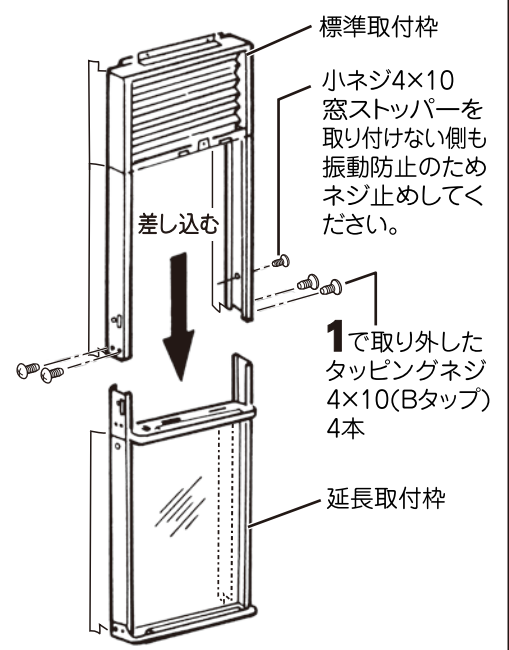


1 標準取付枠に延長取付枠を取り付けてください。

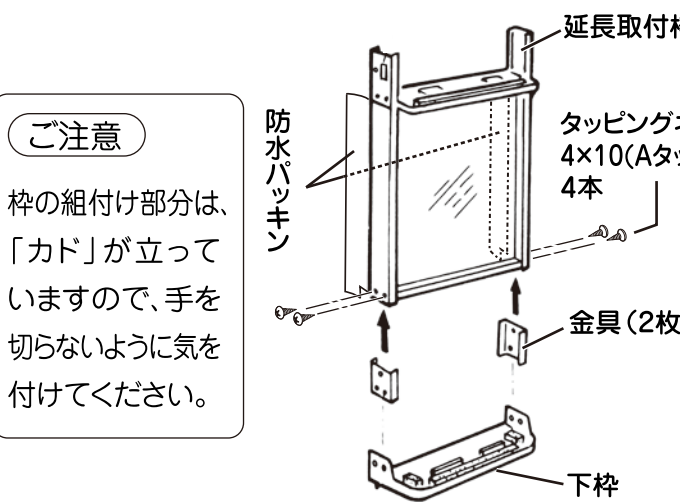
- 標準取付枠からタッピングネジ4×10(Bタップ)4本を外して下枠、金具を外します。(外した部品とネジは後で使用します。)



- 標準取付枠に延長取付枠を差し込みタッピングネジ4×10(Bタップ)4本で取り付けます。



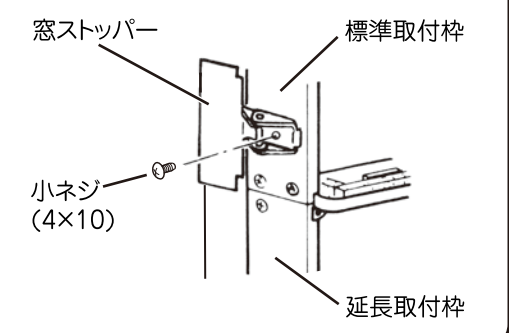
- 延長取付枠に防水パッキンを差し込み、同梱されているタッピングネジ4×10(Aタップ)4本で下枠、金具を取り付けます。



ご注意

枠の組付け部分は、「カド」が立っていますので、手を切らないように気を付けてください。

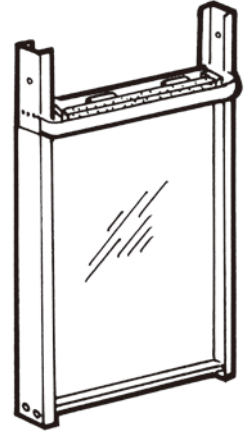
- 標準取付枠に窓ストッパー(標準取付枠の付属部品)を小ネジで取り付けます。



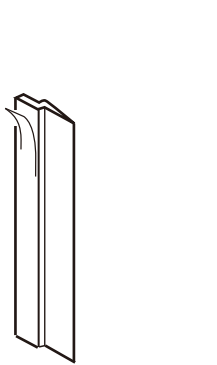
付属品と名まえ

部品名のあとの数字は取付手順の数字と一致しています。

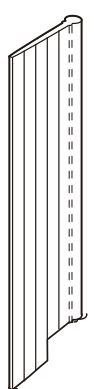
- 延長取付枠 **1-2**
- タッピングネジ4×10(Aタップ)4本 **1-2**



- 窓パッキン **6**



- 防水パッキン(2枚) **1-2**



(左右共通)

- 小ネジ4×10(2本) **1-3**
1-4

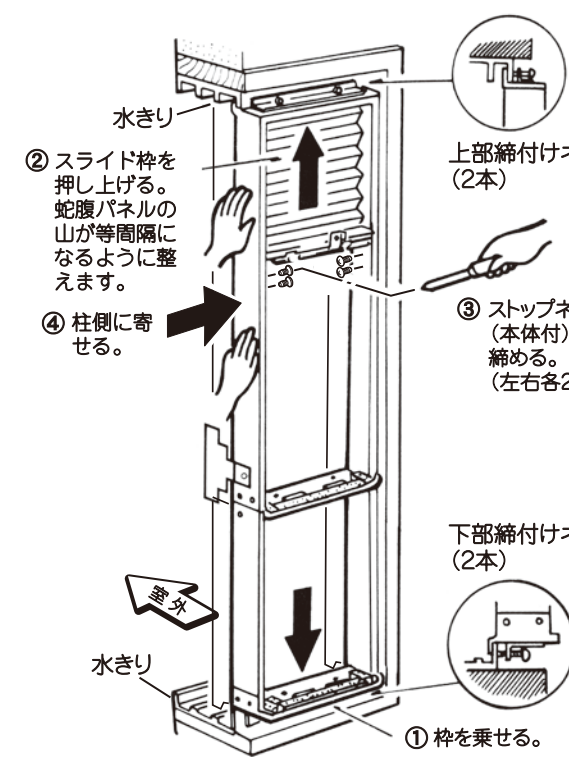


振動防止用、窓枠ストッパー用小ネジ(計2本)は標準取付枠に同梱されています。

2 枠を取り付けてください。

- 必要に応じて標準取付枠の補助金具を窓に取り付けます。

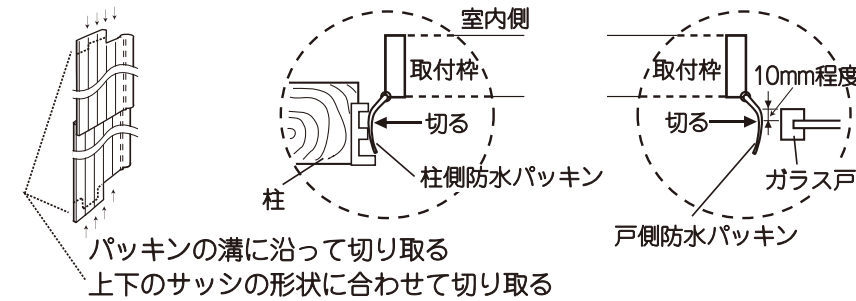
- 枠を窓に取り付けます。



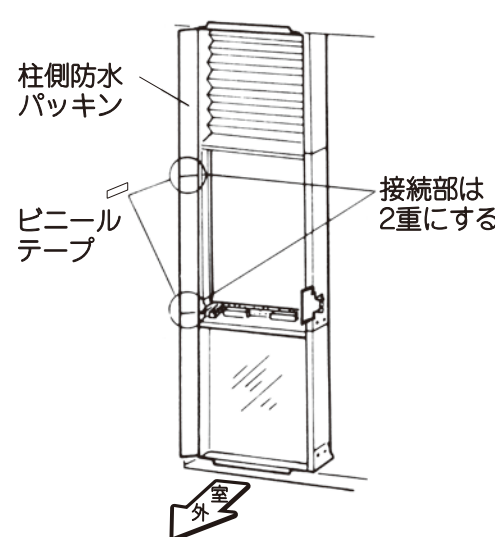
- 上部締付けネジ(2本)、下部締付けネジ(2本)を確実に締め付けてください。

3 余分なパッキンを切り取ってください。

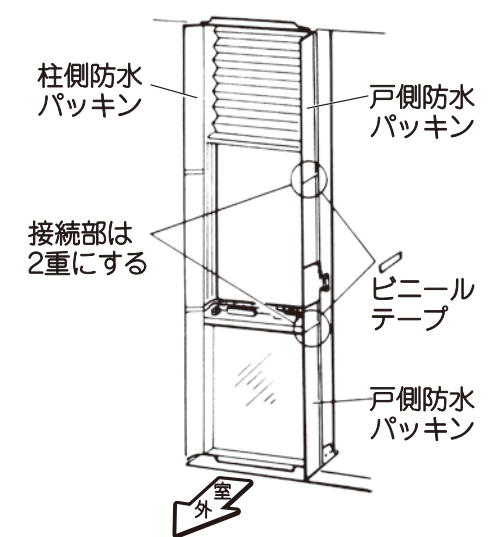
- 標準取付枠の「取付工事説明書」の手順 **2** をご覧ください。(室内から見て窓の右側に取り付けた場合)



- 柱側防水パッキンを切り取り、接続部にはビニールテープ(市販品)を貼り付けます。



- 戸側防水パッキンを切り取り、接続部にはビニールテープ(市販品)を貼り付けます。



4 エアコンを取り付けてください。

- 標準取付枠の「取付工事説明書」の手順 **3** をご覧の上、エアコンを取り付けてください。確実に取り付け、本体固定ネジを忘れずに締め付けてください。

5 (ドレン工事)

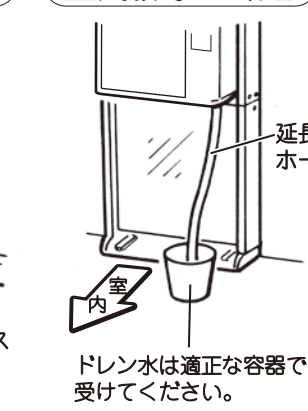
必要に応じてドレン工事をしてください。

- 標準取付枠の「取付工事説明書」の **④** ページをご覧ください。
- ノンドレンタイプの場合は、「ドレン水自動処理機構」になっていますので、ドレン工事は必要ありませんが、湿度の高い場所(80%以上)で長時間使用する場合はドレン工事をおこなってください。

室外排水の場合



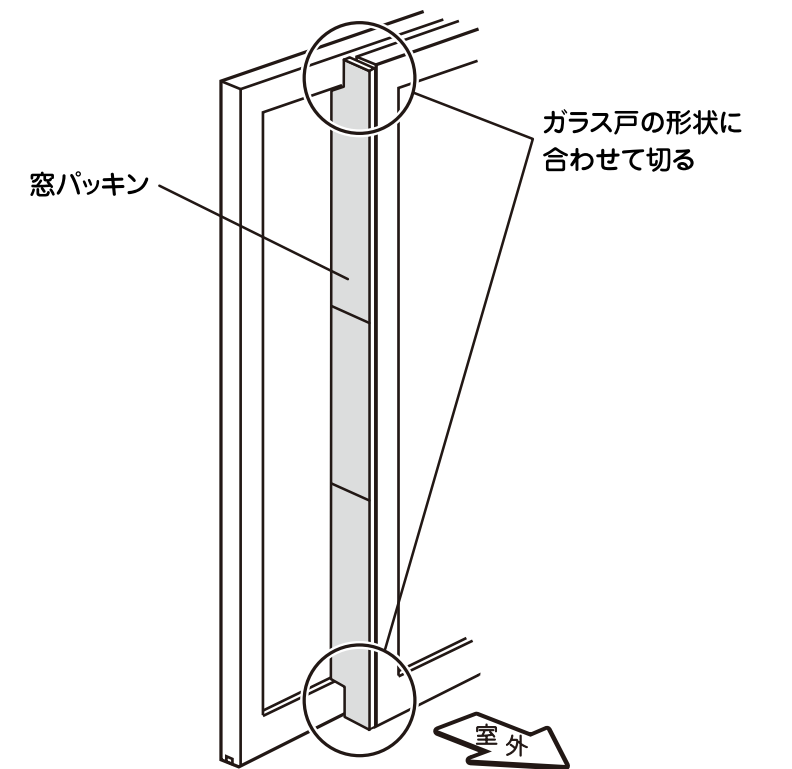
室内排水の場合



- ホースは市販品(内径φ16)のホースをお買いもとめください。
- ホースは水漏れを防止するため、必ず先下りの勾配にしてください。
- 窓を開めるときは、エアコンの排水口よりホースを抜いてください。再びエアコンをご使用になるときは、ホースを排水口に挿入してください。

6 窓パッキンを貼り付けてください。

- 標準取付枠の「取付工事説明書」の手順 **5** をご覧のうえ、窓パッキンを貼り付けてください。



7 このあとは

- 標準取付枠の「取付工事説明書」の手順 **4** (パテを詰める)、**6** (鍵を取り付ける)の作業をおこなってください。
- また、「取付けのあとに」「エアコン運転時のご注意」の項目もお読みください。